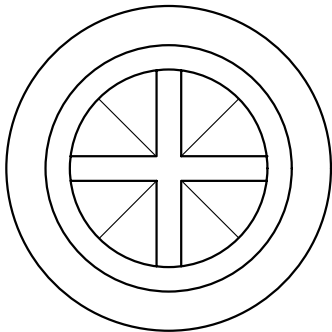
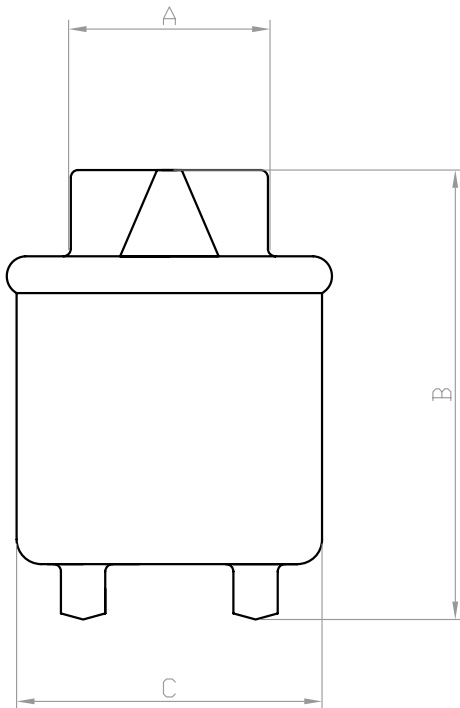
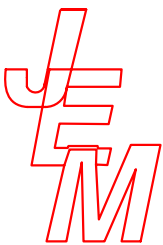


CHUPADOR CON VALVULA			
A	38.1	50.8	63.5
B	72	90	90
C	51	62	75



Los datos técnicos pueden variarse sin previo aviso



J.E. MUSSA Y ASOCIADOS SRL

CHUPADOR CON VÁLVULA

MATERIAL: ACRILO NITRILLO NEGRO

R. Escalada de San Martín 3156 * C.A.Bs.As.
 011-4584-6474/6196 * Info@mussayasociados.com.ar
 www.mussayasociados.com.ar