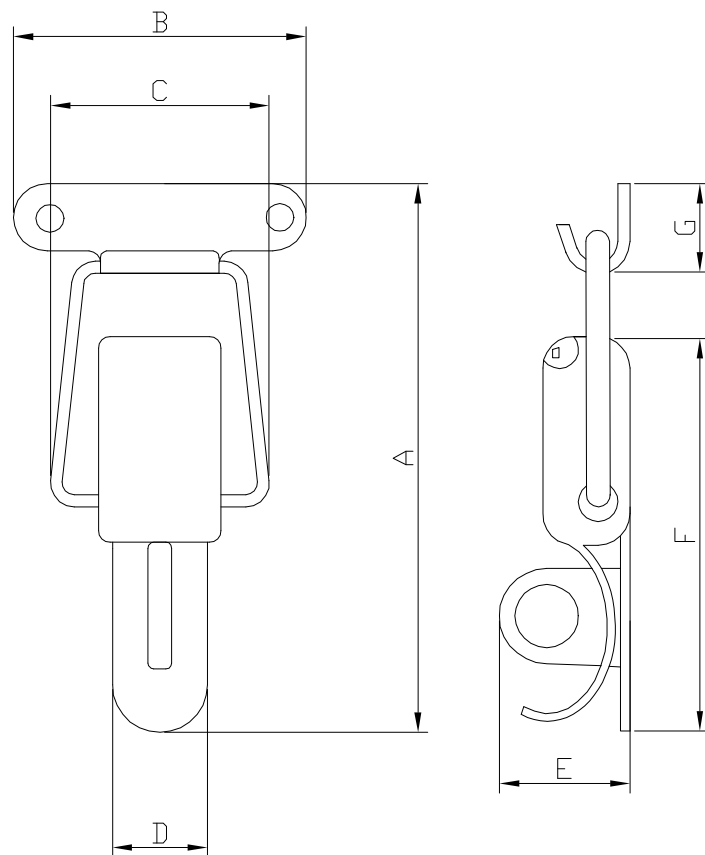


# CIERRES RAPIDOS FIJO P/CANDADO CHICO



CODIGO: 26011	A	B	C	D	E	F	G
	65	37	25	12	17	50	12



J.E. MUSSA Y ASOCIADOS SRL

R. E. de San Martín 3156  
C.A. de Bs.As. Tel/Fax 05411 4584-6474/6196  
info@mussayasociados.com.ar - www.mussayasociados.com.ar

Pag.  
3